



Forme, couleur et fonction variables !

profi set 264



Sur demande nous configurons votre solution personnelle comme par exemple 4 U en tant que réalisation 3+1 U avec ventilation active !

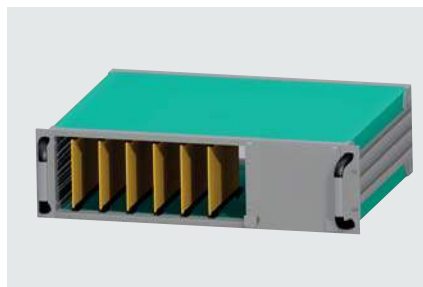


Système de coffret profi-set 264

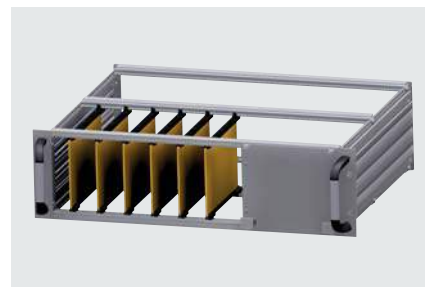
- système de coffret universel utilisable comme
 - coffret de table
 - tiroir 19"
 - bac à cartes 19" (sur demande)
- structure compacte avec volume d'installation maximum et dimensions extérieures minimales
- panneaux latéraux décoratifs en profilé d'aluminium
- empilable
- pour le montage de l'électronique ou en cas de service les coques sont facilement démontables
- réglable en profondeur par pas de 10 mm avec rails modulaires
- livrable avec ou sans ventilation
- protection CEM sur demande
- indice de protection IP 40 / 20
- dimensions d'encastrement selon CEI 60297-3-100 (tiroir et bac à cartes)



Coffret de table profi-set 264



Tiroir 19" profi-set 264



Bac à cartes 19" profi-set 264 (sur demande)



Coffret de table profi set 264

Utilisation:

pour l'intégration de cartes ou cassettes aux normes CEI 60297-3-101, de platines BUS et composants électroniques individuels

Surface:

Tôles de recouvrement : Ral 7035

Parois latérales :

Ral 7001, intérieur chromaté

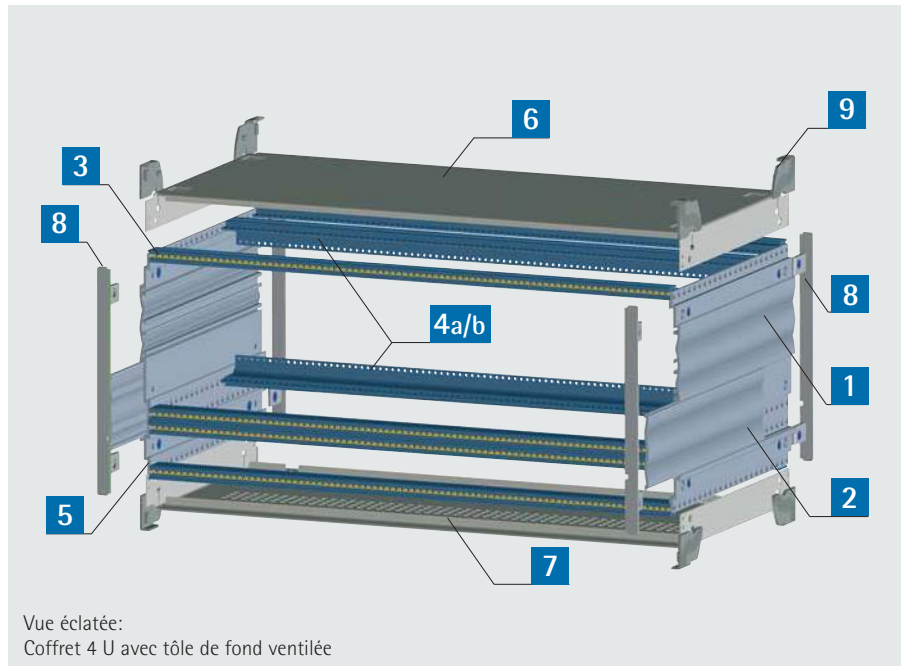
Indice de protection:

IP40 en version non aérée

IP20 en version aérée

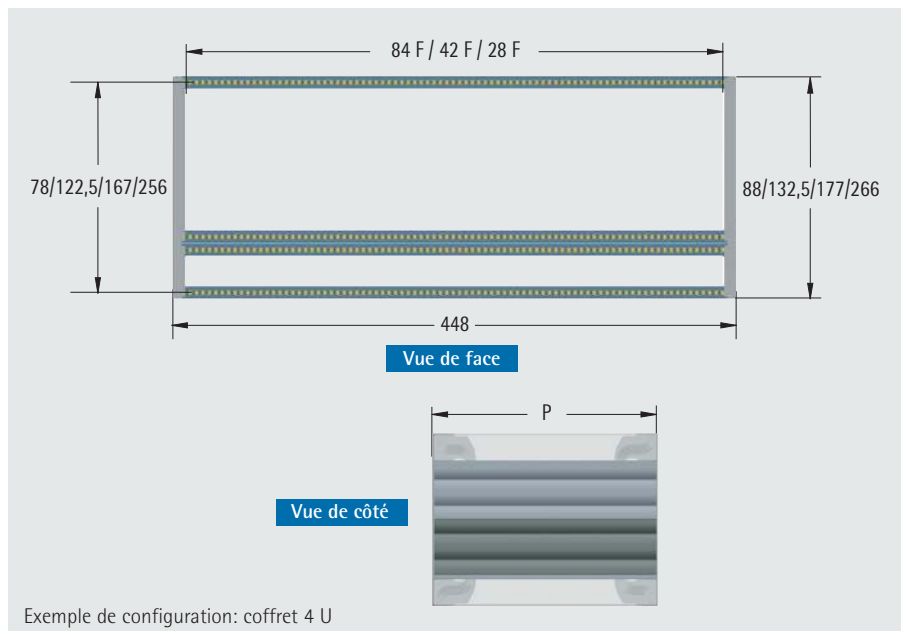
Livraison:

en kit, non assemblé



Vue éclatée:
Coffret 4 U avec tôle de fond ventilée

	Description	3 U	4 U	3 U BUS
1	panneau latéral	2	2	2
2	enjolveur latéral	-	2	-
3	profilé modulaire	4	6	4
4a	profilé modulaire avec rail de montage intégré	2	2	-
4b	profilé modulaire BUS	-	-	2
5	bande taraudée	2	4	2+2
6	coque non aérée	1	1	1
7	coque inférieure aérée ou non aérée	1	1	1
8	bandeau enjoliveur	4	4	4
9	enjolveur d'angle	8	8	8
10	matériel de montage incluant 4 pieds	1 jeu	1 jeu	1 jeu



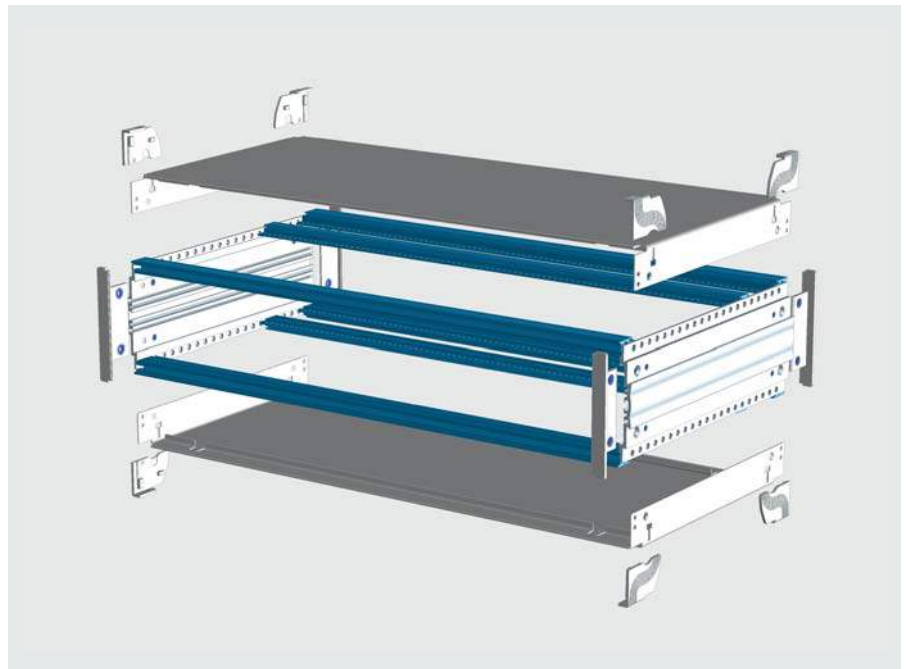
Exemple de configuration: coffret 4 U



Coffret de table profi set 264 2 U

Livraison

Pos.	Nbre	Description
1	2	Panneau latéral
2	4	Rail modulaire
3	2	Rail modulaire BUS
4	2+2	Bande taraudée
5	1	Tôle de recouvrement non aérée
6	1	Tôle de fond non aérée ou aérée
7	4	Equerre de cache
8	8	Bandeau
9	1 jeu	Matériel de montage incluant 4 pieds



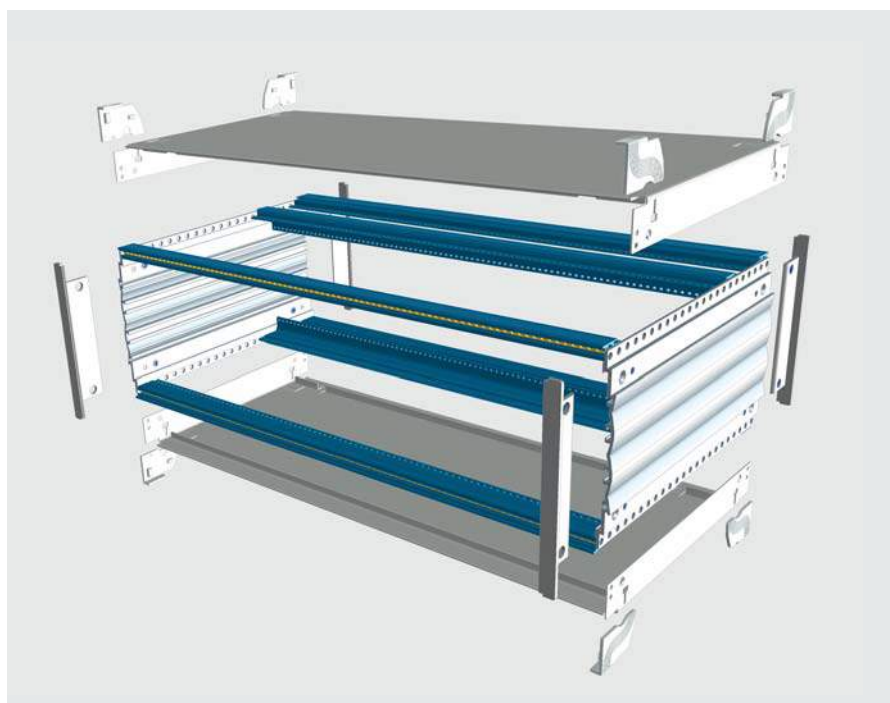
F	P mm	Caractéristique	N° de commande
84	231	non aéré	264-211-10
42			264-231-10
28			264-241-10
84		avec tôle de fond ventilée	264-211-20
42			264-231-20
28			264-241-20
84	271	non aéré	264-212-10
42			264-232-10
28			264-242-10
84		avec tôle de fond ventilée	264-212-20
42			264-232-20
28			264-242-20
84	311	non aéré	264-213-10
42			264-233-10
28			264-243-10
84		avec tôle de fond ventilée	264-213-20
42			264-233-20
28			264-243-20
84	351	non aéré	264-214-10
42			264-234-10
28			264-244-10
84		avec tôle de fond ventilée	264-214-20
42			264-234-20
28			264-244-20



Coffret de table profi set 264 3 U

Livraison

Pos.	Nbre	Description
1	2	Panneau latéral
2	4	Rail modulaire
3	2	Rail modulaire avec rail de montage intégré
4	2+2	Bande taraudée M 2,5
5	1	Tôle de recouvrement non aérée
6	1	Tôle de fond non aérée ou aérée
7	4	Equerre de cache
8	8	Bandeau
9	1 jeu	Matériel de montage incluant 4 pieds



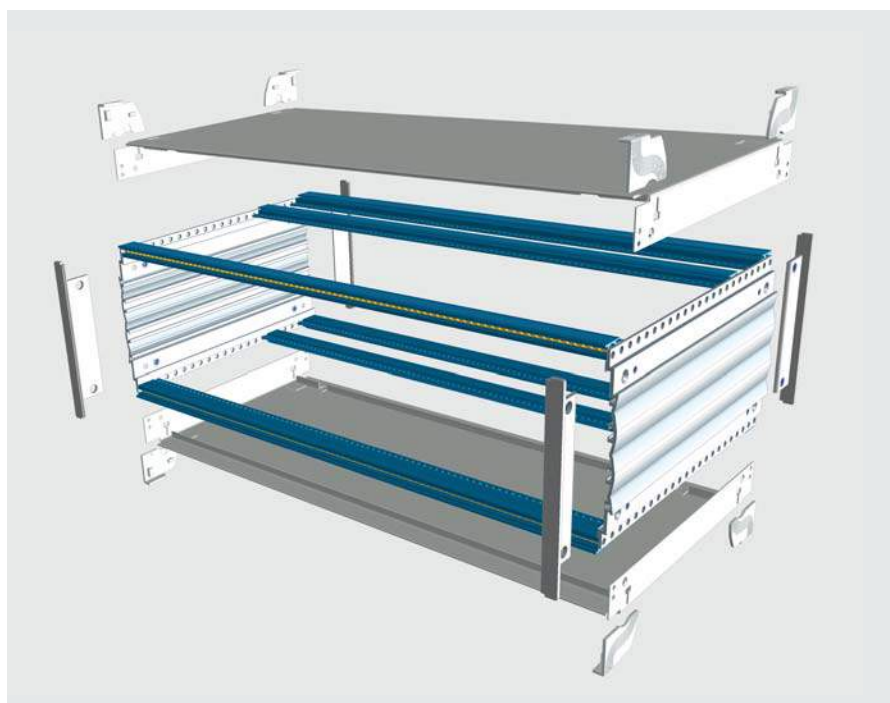
F	P mm	Caractéristique	N° de commande
84	231	non aéré	264-311-10
42			264-331-10
28			264-341-10
84		avec tôle de fond ventilée	264-311-20
42			264-331-20
28			264-341-20
84	271	non aéré	264-312-10
42			264-332-10
28			264-342-10
84		avec tôle de fond ventilée	264-312-20
42			264-332-20
28			264-342-20
84	311	non aéré	264-313-10
42			264-333-10
28			264-343-10
84		avec tôle de fond ventilée	264-313-20
42			264-333-20
28			264-343-20
84	351	non aéré	264-314-10
42			264-334-10
84		avec tôle de fond ventilée	264-314-20
42			264-334-20



Coffret de table profi set 264 3 U BUS

Livraison

Pos.	Nbre	Description
1	2	Panneau latéral
2	4	Rail modulaire
3	2	Rail modulaire BUS
4	2+2	Bande taraudée M 2,5
5	1	Tôle de recouvrement non aérée
6	1	Tôle de fond non aérée ou aérée
7	4	Equerre de cache
8	8	Bandeau
9	1 Set	Matériel de montage incluant 4 pieds



F	P mm	Caractéristique	N° de commande
84	271	non aéré	264-312-30
		avec tôle de fond ventilée	264-312-40
	351	non aéré	264-314-30
		avec tôle de fond ventilée	264-314-40



Coffret de table profi set 264 4 U

Livraison

Pos.	Nbre	Description
1	2	Panneau latéral
2	2	Enjoliveur latéral
3	6	Rail modulaire
4	2	Rail modulaire mit integrierter Montageschiene
5	4	Bande taraudée M 2,5
6	1	Tôle de recouvrement non aérée
7	1	Tôle de fond non aérée ou aérée
8	4	Equerre de cache
9	8	Bandeau
10	1	Matériel de montage incluant 4 pieds



F	P mm	Caractéristique	N° de commande
84	231	non aéré	264-411-10
		avec tôle de fond ventilée	264-411-20
	271	non aéré	264-412-10
		avec tôle de fond ventilée	264-412-20
	311	non aéré	264-413-10
		avec tôle de fond ventilée	264-413-20
	351	non aéré	264-414-10
		avec tôle de fond ventilée	264-414-20



Coffret de table profi set 264 6 U double rangée

Livraison

Pos.	Nbre	Description
1	4	Panneau latéral
2	2	Enjoliveur latéral
3	6	Rail modulaire
4a	4	Rail modulaire avec rail de montage intégré
5	4	Bande taraudée M 2,5
6	1	Tôle de recouvrement non aéré
7	1	Tôle de fond non aéré ou aéré
8	4	Equerre de cache
9	8	Bandeau
10	1 Set	Matériel de montage incluant 4 pieds



F	P mm	Caractéristique	N° de commande
84	231	non aéré	264-611-10
		avec tôle de fond ventilée	264-611-20
	271	non aéré	264-612-10
		avec tôle de fond ventilée	264-612-20
	311	non aéré	264-613-10
		avec tôle de fond ventilée	264-613-20
	351	non aéré	264-614-10
		avec tôle de fond ventilée	264-614-20



Tiroir 19" profi set 264

Utilisation:

pour l'installation de blocs enfichables selon CEI 60297-3-101, platines bus et composants électroniques individuels

Surface:

Tôle de fond et de recouvrement :

RAL 7035 gris clair

Panneaux latéraux : RAL 7001 gris

argent, intérieur chromaté

Indice de protection:

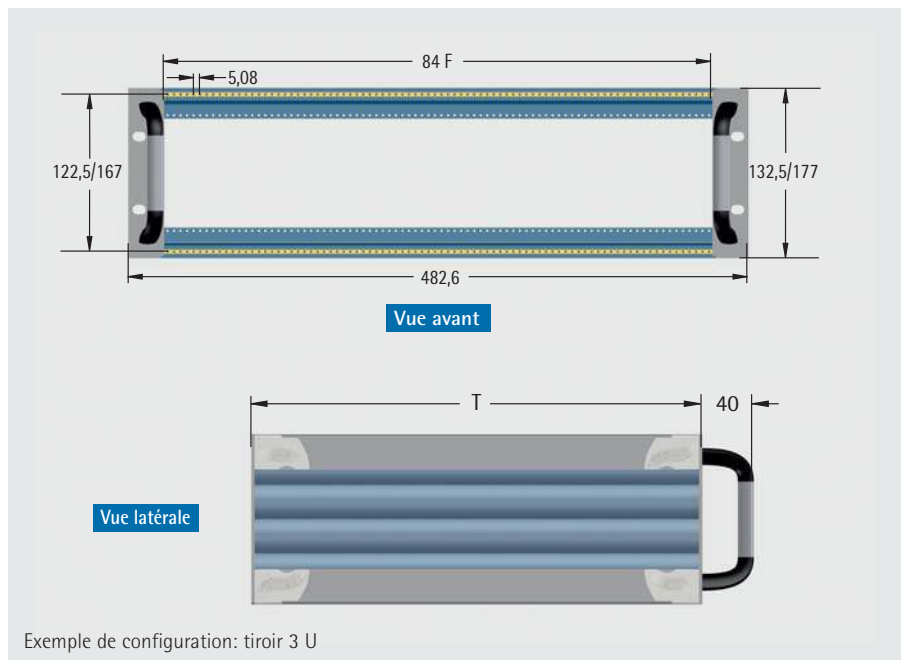
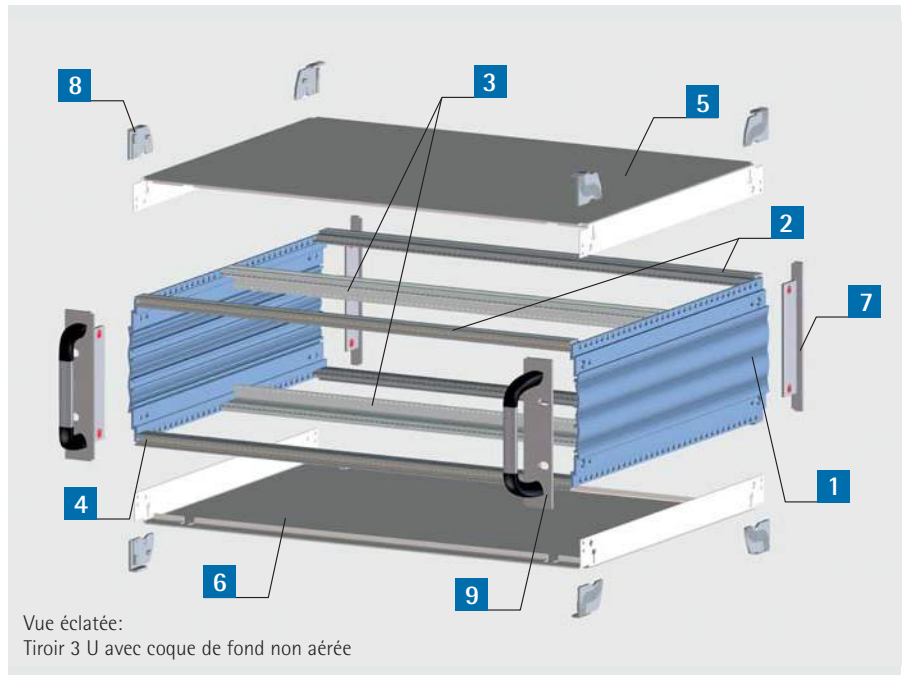
IP 40: non aéré

IP 20: aéré

Livraison:

en pièces détachées

Autres dimensions (ex. 63 F) et couleurs livrables sur demande.

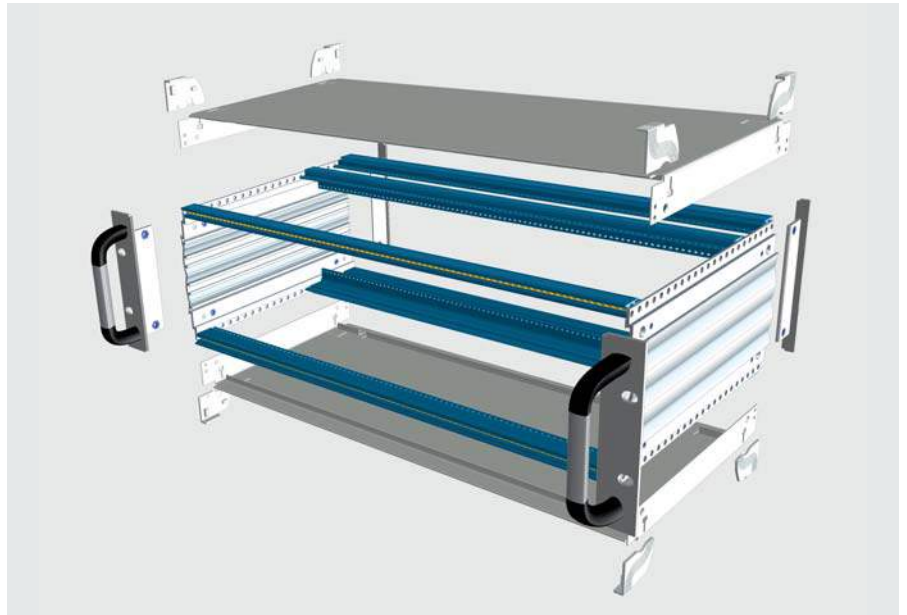




Tiroir 19" profi set 264 - 3 U

Livraison

Pos.	Nbre	Description
1	2	Panneau latéral
2	4	Rail modulaire
3	2	Rail modulaire avec rail de montage intégré
4	2	Bande taraudée M 2,5
5	1	Tôle de recouvrement non aérée
6	1	Tôle de fond non aérée ou aérée
7	2	Equerre de cache
8	8	Bandeau
9	2	Frontwinkel avec poignée
10	1 jeu	Matériel de montage incluant 4 pieds

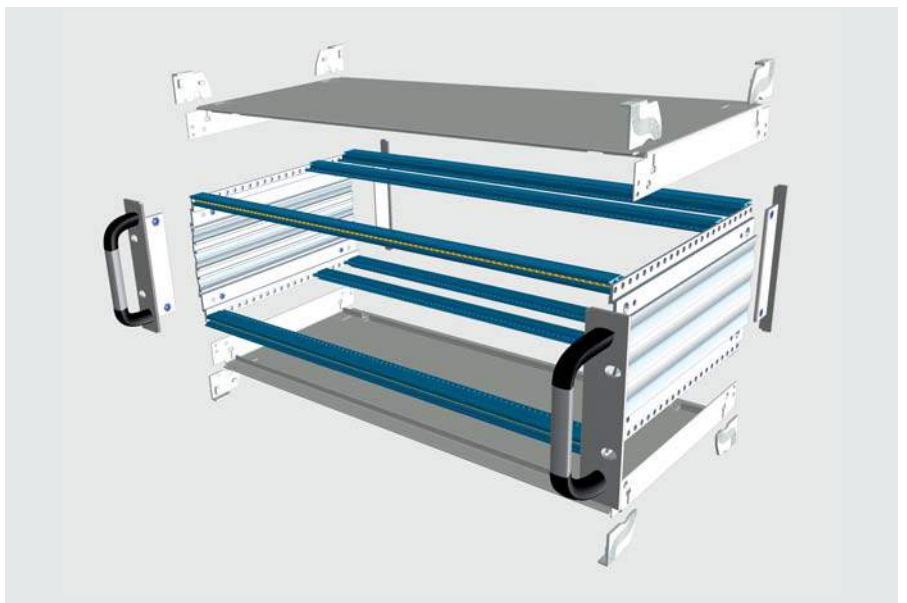


F	P mm	Caractéristique	N° de commande
84	271	non aéré	264-312-50
		avec tôle de fond ventilée	264-312-60
	351	non aéré	264-314-50
		avec tôle de fond ventilée	264-314-60
	451	non aéré	264-315-50
		avec tôle de fond ventilée	264-315-60

Tiroir profi set 264 - 3 U BUS

Livraison

Pos.	Nbre	Description
1	2	Panneau latéral
2	4	Rail modulaire
3	2	Rail modulaire BUS
4	2+2	Bande taraudée M 2,5
5	1	Tôle de recouvrement non aéré
6	1	Tôle de fond non aérée ou aérée
7	4	Equerre de cache
8	8	Bandeau
9	2	Frontwinkel avec poignée
10	1 Set	Matériel de montage incluant 4 pieds



F	P mm	Caractéristique	N° de commande
84	271	non aéré	264-312-70
		avec tôle de fond ventilée	264-312-80
	351	non aéré	264-314-70
		avec tôle de fond ventilée	264-314-80
	451	non aéré	264-315-70
		avec tôle de fond ventilée	264-315-80



264 • Système de coffret **profi set** Tiroir 19" 4 U

Tiroir 19" profi set 264 - 4 U

Livraison

Pos.	Nbre	Description
1	2	Panneau latéral
2	2	Bandeau latéral
3	6	Rail modulaire
4	2	Rail modulaire avec rail de montage intégré
5	4	Bande taraudée
6	1	Tôle de recouvrement non aéré
7	1	Tôle de fond non aérée ou aérée
8	4	Equerre de cache
9		Bandeau
10	2	Equerre avant avec poignée
11	1	Matériel de montage incluant 4 pieds
	Set	

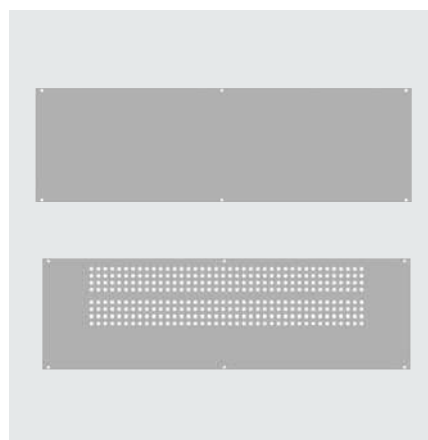


F	P mm	Caractéristique	N° de commande
84	271	non aéré	264-412-50
		avec tôle de fond ventilée	264-412-60
	351	non aéré	264-414-50
		avec tôle de fond ventilée	264-414-60
	451	non aéré	264-415-50
		avec tôle de fond ventilée	264-415-60



www.apra-norm.fr

Faces arrières



- matériel de montage inclus

Matériel:

Aluminium, intérieur chromaté

Surface:

poudrées RAL 7035 gris clair

F	U	Description	N° de comm.
84	2	non aéré	264-084-42
42			264-042-42
28			264-028-42
84		aéré	264-084-52
42			264-042-52
28			264-028-52
84	3	non aéré	264-084-43
42			264-042-43
28			264-028-43
84		aéré	264-084-53
42			264-042-53
28			264-028-53
84	4	non aéré	264-084-44
42			264-042-44
28			264-028-44
84		aéré	264-084-54
42			264-042-54
28			264-028-54
84	6	non aéré	264-084-46
42			264-042-46
28			264-028-46
84		aéré	264-084-56
42			264-042-56
28			264-028-56

Equerre avant 19" avec / sans poignée



- pour installation comme tiroir 19" ou bac à cartes
- matériel de montage inclus
- Unité d'emballage = 1 paire

Matériel:

Equerre avant : aluminium anodisé

Poignée : plastique/aluminium anodisée

Description	N° de comm.
2 U sans poignée	264-200-32
2 U avec poignée	264-200-42
3 U sans poignée	264-300-32
3 U avec poignée	264-300-42
4 U sans poignée	264-400-32
4 U avec poignée	264-400-42
6 U sans poignée	264-600-32
6 U avec poignée	264-600-42

Bandeau enjoliveur avec / sans poignée



- pour installation comme coffret de table
- matériel de montage inclus
- Unité d'emballage = 1 paire

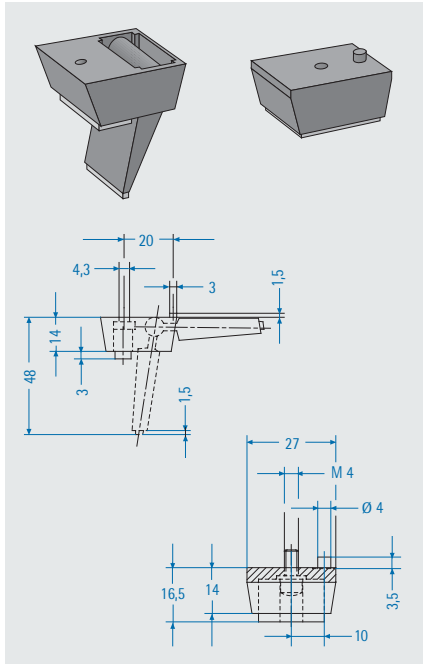
Material:

Bandeau et poignée : aluminium anodisé

Description	N° de comm.
2 U sans poignée	264-200-12
2 U avec poignée	264-200-22
3 U sans poignée	264-300-12
3 U avec poignée	264-300-22
4 U sans poignée	264-400-12
4 U avec poignée	264-400-22
6 U sans poignée	264-600-12
6 U avec poignée	264-600-22



Jeu de pieds d'appui et de support



- nécessité de réaliser les perforations adaptées dans la coque inférieure

Livraison

Pos.	Nbre	Description
1	2	pieds d'appui
2	2	pieds arrière de support
3		matériel de montage

N° de commande
615-019

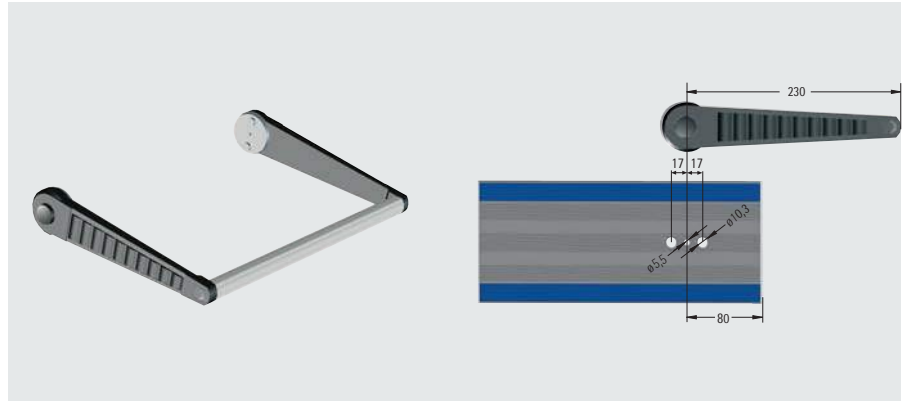
Kit mise à la masse



- contrôlé par la Commission professionnelle de Mécanique de précision et d'Electrotechnique de Cologne.
- pour une mise à la masse conforme à VDE

U	N° de commande
2 / 3 / 4	264-000-10
6	264-000-11

Poignée d'appui et de transport



- utilisation universelle avec les coffrets: profi-set, apraline et Tamago
- adaptée à tous coffrets 3 U et 4 U
- réglage de la poignée via bouton poussoir par pas de 300

Matériel:

profilé: aluminium extrudé

étrier, fixation, adptateur: zinc moulé sous pression

Surface:

profilé de saisie: anodisée

bouton-poussoir, cache-vis: plastique, noir

Capacité de charge:

50 kg

Autres surfaces et dimensions sont livrables sur commande !

Pour largeur utile de coffret F	N° de commande
42	264-100-42
63	264-100-63
84	264-100-84

Tôle de montage



- pour le montage individuel de composants

F	P mm	N° de comm.
84	231	264-311-96
	271	264-311-97
	311	264-311-98
	351	264-311-99